

SmartLink Coupler

Artikelnummer 350-600-096, 350-600-104

Typisches Bild 350-600-096



Allgemeine Beschreibung:

SmartCoupler Taster und Lichtsteuerung zum Einbau. Der SmartCoupler verfügt über das Lichtmanagementsystem SmartLink. Der SmartCoupler kann über den SmartLink 2-Drahtbus oder mittels Bluetooth mit einem SmartLink Leuchten-System vernetzt werden. Der SmartCoupler verfügt über 4 digitale Eingänge zum Anschluss von 4 handelsüblichen Tastern (**230V feste Ausführung**). Alternativ kann ein Eingang benutzt werden um ein analoges Potentiometer (siehe Zubehör) anzuschließen. Die Ausführung 350-600-104 kann benutzt werden um einen Feller UNI-Taster (siehe Zubehör) mit Status LED anzuschließen.

Betriebsbedingungen	
Spannungsversorgung	220-240V
Netzfrequenz	50Hz / 60Hz
Eingangsstrom	Typ. 2mA
Standby-Leistung	<500mW
Maximale Kabellänge Taster	<3m
Vernetzung	
SmartLink BUS	Vernetzung und Einbindung in den 2-Draht SmartLink BUS
Bluetooth	Vernetzung mittels Bluetooth in ein SmartLink Leuchten-System
Temperatur und Betriebsbedingungen	
Betriebstemperatur	-25°C bis 55°C
Lebensdauer ²⁾	100'000h
Zulässige Luftfeuchte	0...85% nicht kondensierend

²⁾ Lebensdauer Berechnung basiert auf der Alterung der Elektrolytkondensatoren. Diese Angabe ist damit konservativer als eine MTBF Berechnung. Berechnet bei einer TC Temperatur von 55°C.



Mechanische Eigenschaften

Abmessungen (lxbxh)	50mm x 50mm x 22mm
Farbe / Materialisierung	Farbe schwarz
Montageart	Zum Einbau
Klemme	Schraubklemmen / Litzen

Normen

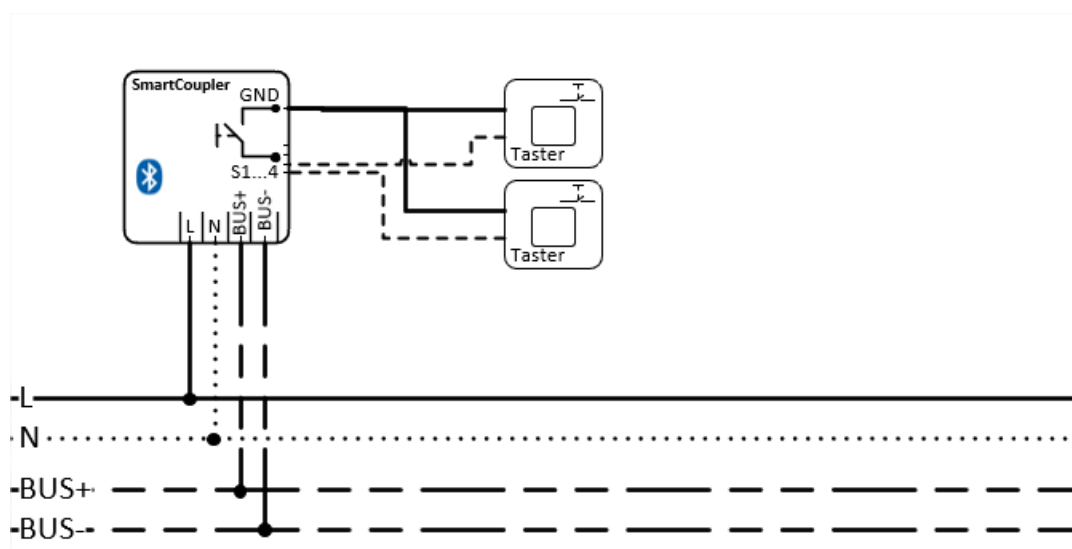
Allgemeine Anforderungen:

EN 55018

EN 62479

EN 60669-1, EN 60669-2-1, EN 60669-2-5

Verdrahtungsplan



Zubehör zu SmartCoupler Art.Nr. 350-600-104

Feller UNI Taster
Art.Nr. 350-600-065

Ausführung mit Flachbandkabel. Ausführung mit Schraubklemmen darf nicht eingesetzt werden.

